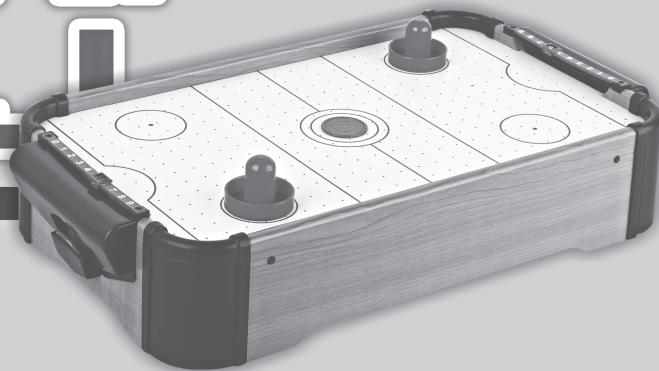


STOLNÍ HOKEJ

AIR HOCKEY

CZ SK PL



NÁVOD K POUŽITÍ
NÁVOD NA POUŽITIE
INSTRUKCJA OBSŁUGI

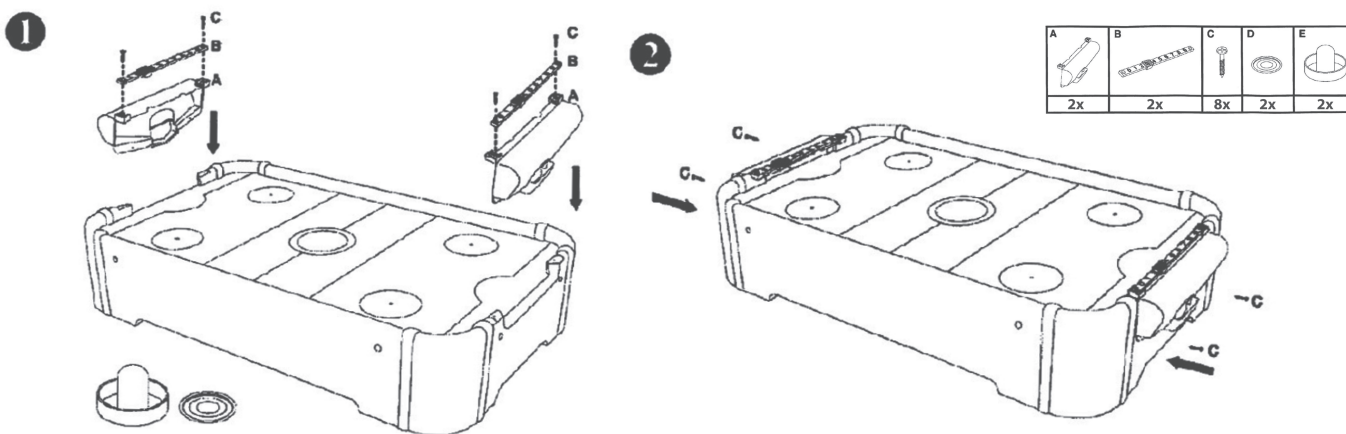
STOLNÝ HOKEJ

CYMBERGAJ

CZ Před montáží si vezměte křížový šroubovák a 8 ks tužkových AA baterií (nejsou součástí balení). Doporučujeme dobíjecí baterie – šetříte životní prostředí!

SK Pred montážou si zoberte krížový šraubovák a 8 ks tužkových AA batérií (nie sú súčasťou balenia). Odporúčame dobíjacie batérie – šetríte životné prostredie!

PL Zanim rozpoczniemy montaż, należy przygotować śrubokręt krzyżowy i 8 szt. baterii AA – paluszków (nie wchodzi w skład zestawu). Polecamy korzystanie z baterii-akumulatorów, w ten sposób chronimy środowisko naturalne!



CZ 1. Připevněte branky A a počítadlo B pomocí šroubů C navrchu okraje herní plochy. K utažení vrutů použijte klíček, který najdete uvnitř krabice.
2. Připevněte branky k boku herní plochy pomocí zbyvajících vrutů C.
3. Otočte herní plochu vzhůru nohama a do zásobníku vložte 8 AA baterií. Dávejte pozor, aby se polarita na bateriích shodovala se znaky na zásobníku.

SK 1. Pripevnite bránky A a počítadlo B pomocou skrutiek C navrchu okraja hernej plochy. K utiahnutiu skrutiek použijte kľúč, ktorý nájdete vo vnútri škatule.
2. Pripevnite bránky k boku hernej plochy pomocou ostatných skrutiek C.
3. Otočte hernú plochu hore nohami a do zásobníku vložte 8 AA batérií. Dajte pozor, aby sa polarita na batériách zhodovala so znakmi na zásobníku.

PL 1. Za pomocą śrub C przymocujemy bramki A oraz licznik B na zewnętrznym brzegu powierzchni do gry. Aby przykręcić śruby, należy skorzystać z klucza, który znajduje się wewnątrz pudełka.
2. Za pomocą pozostałych śrub C przymocujemy bramki z boku powierzchni do gry.
3. Następnie obrócimy planszę do góry nogami i włożymy 8szt. baterii AA. Należy pamiętać o tym, żeby je odpowiednio ułożyć (+/-).

POUŽÍVÁNÍ BATERIÍ

1. Nepoužívejte zároveň staré a nové baterie.
2. Nepoužívejte zároveň běžné alkalické baterie dohromady s dobíjecími bateriemi.
3. Vybité baterie ekologicky zlikvidujte. (odnesete do sběrných boxů na baterie).
4. Nevhazujte baterie do ohně.
5. Pokud výrobek nebudete delší dobu používat, vyjměte baterie ze zásobníku.
6. Před opětovným vložením baterií čistěte kontakty v zásobníku a na bateriích.

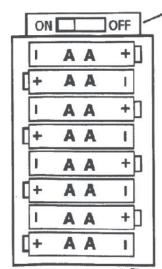
POUŽÍVANIE BATÉRIÍ

1. Nepoužíajte zároveň staré a nové batérie.
2. Nepoužíajte zároveň bežné alkalické batérie spolu s dobíjacími batériami.
3. Vybité batérie ekologicky zlikvidujte.
4. Nevhadzuje batérie do ohňa.
5. Pokiaľ výrobok nebudete dlhšiu dobu používať, vyberte batérie zo zásobníka.
6. Pred opätovným vložením batérií očistite kontakty v zásobníku a na batériách.

KORZYSTANIE Z BATERII:

1. Nie należy używać starych oraz nowych baterii jednocześnie.
2. Nie należy używać zwykłych baterii alkalicznych i baterii-akumulatorów równocześnie.
3. Zużyte baterie należy odpowiednio zutylizować (odnieść do specjalnych pojemników na zużyte baterie).
4. Nie można wrzucać baterii w ogień.
5. Jeśli przez dłuższy czas nie będzie się korzystać z produktu, należy wyjąć baterie.
6. Zanim baterie zostaną ponownie włożone, należy wyczyścić styki w komorze na baterie oraz na samych bateriach.

CZ Zásobník baterií
ON/OFF – Zapnuto/vypnuto
SK Zásobník baterií
ON/OFF – Zapnuto/vypnuto
PL Zásobník baterii
ON/OFF – Zapnuto/vypnuto



CZ 8 x 1,5V AA baterie
SK 8 x 1,5V AA batéria
PL 8 x 1,5V AA baterie

